

附錄 XVI 二氧化硫殘留測定方法

使用硫磺薰蒸處理藥材，以防止其變質。然而，殘留於藥材的二氧化硫可引致部分人士出現過敏反應。本方法可測定藥材樣品中二氧化硫殘留量。

方法

(1) 二氧化硫殘留測定方法 — 本分析方法必須通過驗證並符合下列要求：

- (a) 方法應適合於擬測定二氧化硫殘留；
- (b) 確定擬測定二氧化硫殘留的檢測限及定量限；
- (c) 二氧化硫殘留的定量限設定為 10 mg/kg；
- (d) 加樣回收率應在 80-115% 範圍之內；
- (e) 多次平行樣品測定精密度的相對偏差允許值應 $\pm 15\%$ ；
- (f) 應進行空白測試。

(2) 試劑

6M 鹽酸溶液

稱取鹽酸 618 g，緩緩加水 1000 mL 稀釋。

甲基紅指示液

稱取甲基紅 250 mg，溶解於 100 mL 乙醇中。

酚酞指示液

稱取酚酞 1 g，溶解於 100 mL 乙醇中。

0.01M 氫氧化鈉滴定液

精密稱取氫氧化鈉 40 g，置 1000-mL 量瓶中，加水至刻度。精密吸取 10.0 mL 氫氧化鈉溶液轉移於 1000-mL 量瓶中，加水至刻度。

3% (v/v) 過氧化氫溶液

精密吸取 10.0 mL 過氧化氫溶液 (30%, v/v)，轉移於 100-mL 量瓶中，加水至刻度。使用前，加甲基紅指示液 3 滴，用 0.01M 氫氧化鈉滴定液滴定至黃色終點。如超過終點，則應捨棄該溶液。

(3) 氫氧化鈉滴定液標化

精密稱取在 105°C 乾燥至恒重的鄰苯二甲酸氫鉀 60 mg，置 250-mL 錐形瓶中，加水 50 mL，振搖，加酚酞指示液 2 滴，用氫氧化鈉滴定液滴定至溶液顯粉紅色。在接近終點時，應使鄰苯二甲酸氫鉀完全溶解。記錄氫氧化鈉滴定液消耗的體積，按以下公式計算氫氧化鈉滴定液的濃度：

$$C_{\text{NaOH}} = \frac{W_{\text{C}_8\text{H}_5\text{KO}_4} \times P_{\text{C}_8\text{H}_5\text{KO}_4} \times 1000}{V_{\text{NaOH}} \times \text{Mw}_{\text{C}_8\text{H}_5\text{KO}_4}}$$

$$\begin{aligned}
 \text{式中 } C_{\text{NaOH}} &= \text{氫氧化鈉滴定液摩爾濃度 (mol/L)} \\
 V_{\text{NaOH}} &= \text{消耗氫氧化鈉滴定液的體積 (mL)} \\
 M_{\text{w}_{\text{C}_8\text{H}_5\text{KO}_4}} &= \text{鄰苯二甲酸氫鉀的分子量 (204.22 g)} \\
 W_{\text{C}_8\text{H}_5\text{KO}_4} &= \text{鄰苯二甲酸氫鉀的重量 (g)} \\
 P_{\text{C}_8\text{H}_5\text{KO}_4} &= \text{鄰苯二甲酸氫鉀的純度 (\%)}
 \end{aligned}$$

(4) **樣品製備** — 選取具有代表性的藥材，如需要，在磨粉前可先將藥材粉碎。在樣品分析前，藥材樣品必須先粉碎。在可行情況下，取樣量應不少於測試量之五倍。

(5) **儀器裝置** — 儀器裝置 (圖 1) 是由 1000-mL 標準磨口兩頸圓底燒瓶 (直徑 29 mm 及 24 mm) (A)；回流冷凝管 (B)；50-mL 帶刻度分液漏斗 (C)；連接氮氣入口 (D)；二氧化硫氣體出口 (E) 組成。使用前，儀器裝置應清洗潔淨，並檢查接合部分是否嚴密。

滴定設備通常包括帶刻度的滴定管，管內裝入已知濃度的滴定液；錐形瓶，用來盛放供試品溶液；適當的指示劑，用來指示滴定終點；磁力攪拌器，用於滴定时攪拌反應溶液，或其他方法使反應溶液混合均勻。

(6) **供試品溶液** — 精密稱取樣品細粉粉末 10 g，置 1000-mL 圓底燒瓶中，加水 300-400 mL。當二氧化硫殘留量超過 1000 mg/kg，取樣量可適當減少，但應不少於 5 g。連接圓底燒瓶與回流冷凝管，再將二氧化硫氣體出口連接導氣管，並置出口導氣管於 100-mL 錐形瓶底部，錐形瓶內加入 3% (v/v) 過氧化氫溶液 50 mL。開通氮氣，使用流量計調節至氣體流量為 0.2 L/min。開啟分液漏斗的活塞，加 6M 鹽酸溶液 10 mL 於圓底燒瓶中，緩緩加熱至沸，並保持微沸。1.5 小時後，停止加熱，讓錐形瓶放冷至室溫。測定藥材樣品中二氧化硫殘留量 (mg/kg)。

將適當羥甲基磺酸鈉溶液加入樣品粉末中，並根據上述過程製備加標樣品。

(7) **供試品溶液滴定** — 用氫氧化鈉滴定液滴定至 100-mL 錐形瓶中溶液顯黃色及持續時間 20 秒不褪，並進行空白測試。記錄氫氧化鈉滴定液消耗的體積，按以下公式計算樣品中二氧化硫殘留量。

$$\text{二氧化硫殘留量 (mg/kg)} = \frac{(V_A - V_B) \times C_{\text{NaOH}} \times 32.03 \times 1000}{W}$$

式中

V_A = 供試品溶液消耗氫氧化鈉滴定液的體積 (mL)

V_B = 空白測試時消耗氫氧化鈉滴定液的體積 (mL)

C_{NaOH} = 氫氧化鈉滴定液摩爾濃度 (mol/L)

32.03 = 二氧化硫毫克當量

1000 = 轉換毫克當量至微克當量的因數

W = 用以製備供試品溶液的樣品量 (g)

限度 — 除源於礦物的藥材或另有規定外，藥材樣品中二氧化硫殘留量應符合表 1 所列的限度。

表 1 藥材中二氧化硫殘留限度

藥材	二氧化硫殘留限度 (不多於)
所有藥材 (除源於礦物的藥材或另有規定外)	150 mg/kg

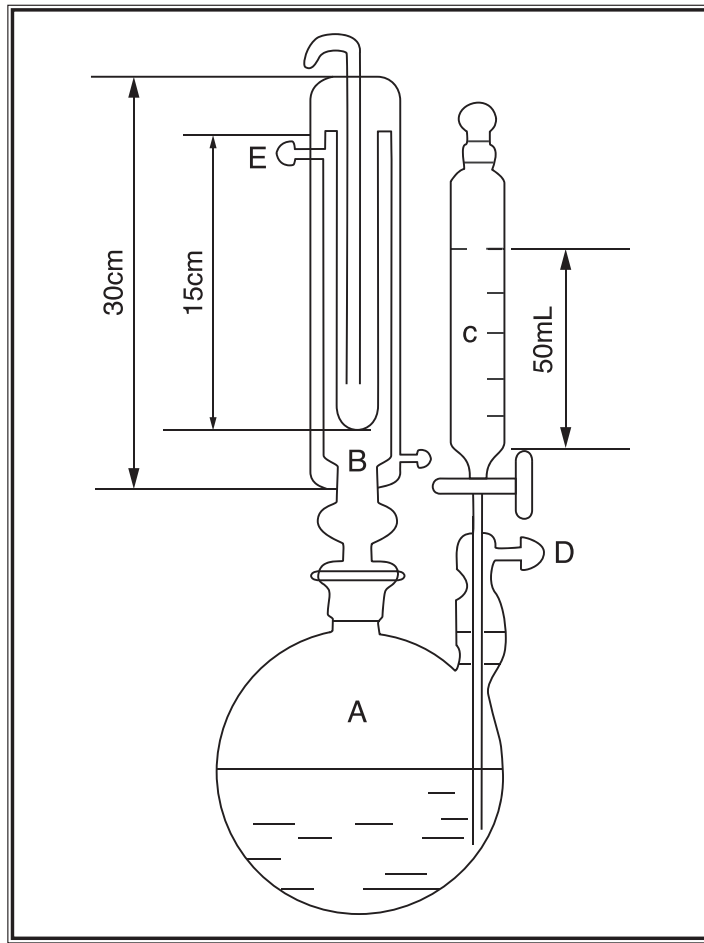


圖 1 測定藥材樣品二氧化硫殘留量的儀器裝置