

附錄 XIII 揮發油測定法

方法一 採用固定的儀器裝置測定藥材中揮發油的含量。

- (1) **供試品的製備** — 除另有規定外，將藥材樣品粉碎，使通過二號或三號篩，混勻。
- (2) **儀器裝置** — 儀器裝置(圖1)是由1000-mL(或500-mL、2000-mL)的硬質圓底燒瓶(A)，上接揮發油測定器(B)，B的上端連接回流冷凝管(C)。以上各部均用玻璃磨口連接。揮發油測定器應具有0.1 mL的刻度。使用前，儀器裝置應清洗潔淨，並檢查接合部分是否嚴密，以防揮發油溢出。

附註：裝置中揮發油測定器應垂直地安裝，支管分岔處應與基準綫平行。

(3) 操作程序

- (a) **甲法** — 本法適用於測定相對密度在1.0以下的揮發油。

取供試品適量(約相當於含揮發油0.5-1.0 mL)，稱定重量(準確至0.01 g)，置燒瓶中，加水300-500 mL(或適量)與玻璃珠數粒，振搖混合後，連接揮發油測定器與回流冷凝管。自冷凝管上端加水使充滿揮發油測定器的刻度部分，並溢流入燒瓶時為止。置電熱套中或用其他適宜方法緩緩加熱至沸，並保持微沸約5小時，至測定器中油量不再增加，停止加熱，放置片刻，開啟測定器下端的活塞，將水緩緩放出，至油層上端到達刻度0綫上面5 mm處為止。靜置1小時以上，再開啟活塞使油層下降至其上端恰與刻度0綫平齊，讀取揮發油量，並計算供試品中揮發油的百分含量。

- (b) **乙法** — 本法適用於測定相對密度在1.0以上的揮發油。

取水約300 mL與玻璃珠數粒，置燒瓶中，連接揮發油測定器。自測定器上端加水使充滿揮發油測定器的刻度部分，並溢流入燒瓶時為止，再用移液管加二甲苯1 mL，然後連接回流冷凝管。將燒瓶內容物加熱至沸騰，並繼續蒸餾，其速度以保持冷凝管的中部呈冷卻狀態為度。30分鐘後，停止加熱，放置15分鐘以上，讀取二甲苯的容積。

然後照甲法自“取供試品適量”起，依法測定，自油層量中減去二甲苯量，即為揮發油量，再計算供試品中揮發油的百分含量。

限度 — 藥材樣品中揮發油的百分含量，不少於各品種項下的規定。

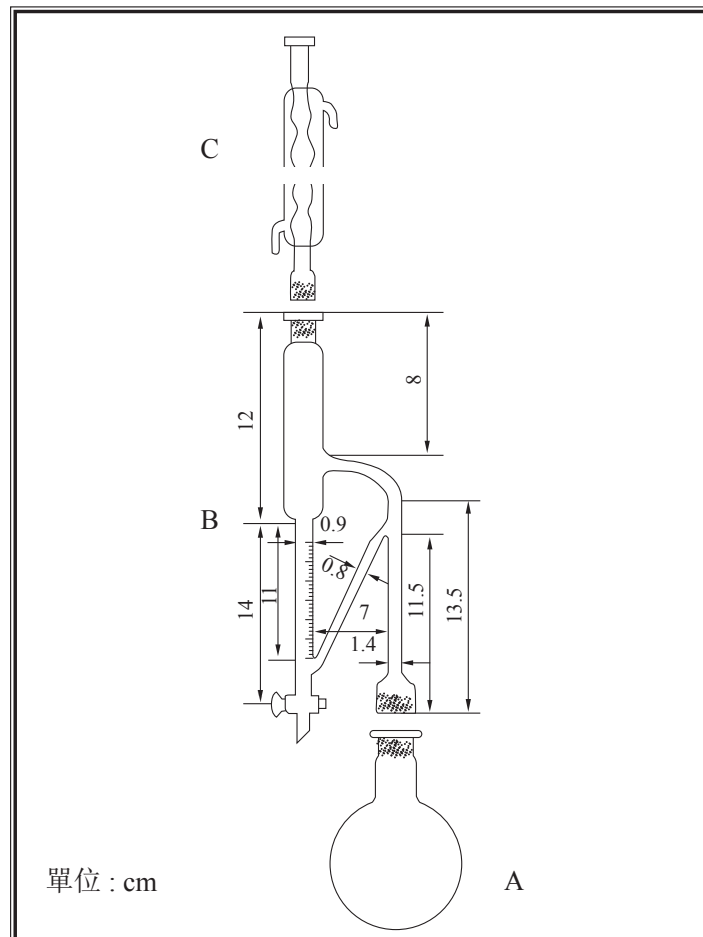


圖 1 測定藥材樣品中揮發油含量的儀器裝置

- A. 硬質圓底燒瓶
- B. 揮發油測定器
- C. 回流冷凝管