

## 附錄 X 水分測定法

### 方法及操作程序 —

#### (1) 甲苯法

- (a) **供試品的製備** — 將藥材樣品切碎（或用其他方法破碎）成直徑或長度小於 3 mm 的碎片，取適量測試。直徑或長度在 3 mm 以下的花類、種子和果實類藥材，可直接用於測試。
- (b) **試劑** — 本法所用的甲苯應以水飽和後蒸餾。
- (c) **儀器裝置** — 儀器裝置（圖 1）是由 500-mL 的短頸圓底燒瓶 (A)、水分測定管 (B) 及外管長約 40 cm 的直形冷凝管 (C) 所組成。使用前，儀器裝置應清洗潔淨，並置烘箱中烘乾。
- (d) **操作程序** — 精密稱取含水量相當於 2-4 mL 的樣品適量，置燒瓶中，並加入甲苯約 200 mL。需要時加入數粒玻璃珠。連接儀器後，經冷凝管加入甲苯，至充滿測定管的狹細部分，然後將燒瓶置於電熱器中或以其他適當方法緩緩加熱。待甲苯開始沸騰時，調節溫度，使每秒餾出 2 滴，直至水分完全餾出為止。用甲苯沖洗冷凝管內壁，再繼續蒸餾 5 分鐘，然後移去熱源，冷卻至室溫。拆卸裝置，將黏附在測定管壁上的水滴推下。

待測定管靜置片刻，至水分與甲苯完全分離 [附註]。記錄水量，並以藥材樣品重量計算其水分的百分含量。

附註：可加少量亞甲藍粉末，使水層成藍色，以便觀察。

#### (2) 烘乾法

取供試品 2-5 g，平鋪於乾燥至恒重的扁形稱量瓶中，厚度不超過 5 mm，疏鬆供試品不超過 10 mm，精密稱定，打開瓶蓋在 100-105°C 乾燥 5 小時，將瓶蓋蓋好，移置乾燥器中，冷卻 30 分鐘，精密稱定，再在上述溫度乾燥 1 小時，冷卻，稱重，至連續兩次稱重的差異不超過 5 mg 為止。根據減失的重量，計算供試品中水分的百分含量。

附錄 X 水分測定法

限度 — 藥材樣品中水分的百分含量應不超過各品種項下的規定。

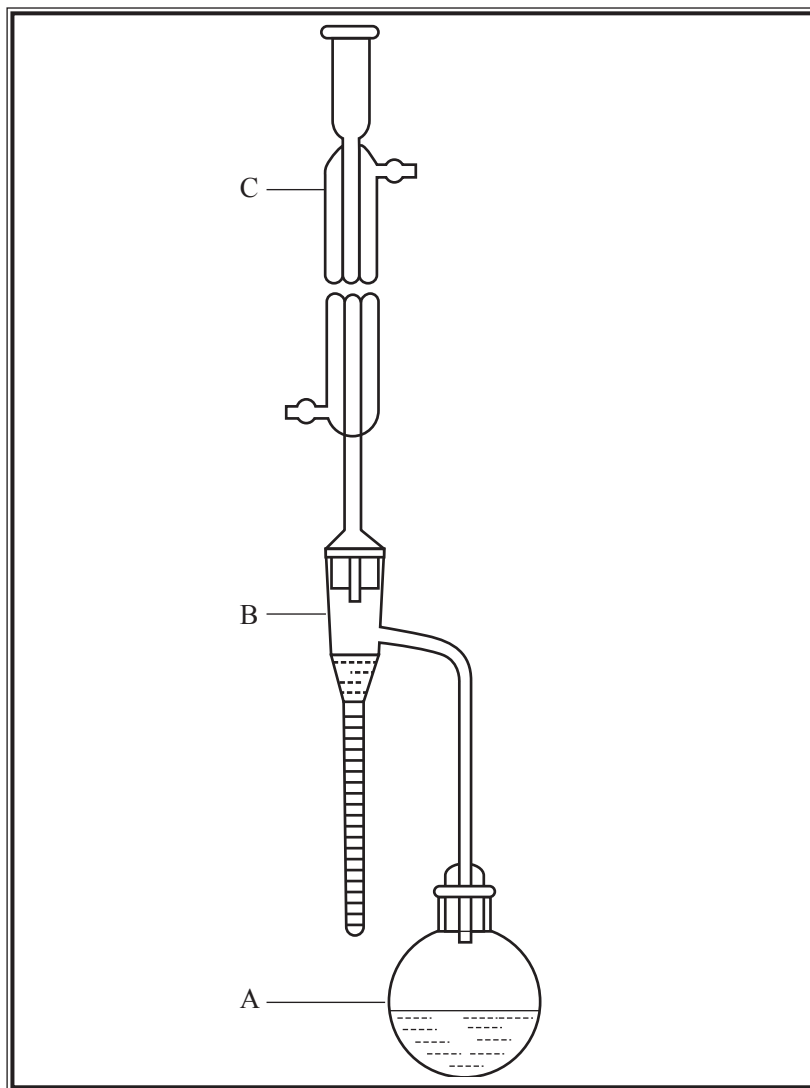


圖 1 測定藥材樣品中水分含量的儀器裝置

- A. 短頸圓底燒瓶
- B. 水分測定管
- C. 直形冷凝管