

## 附錄 X 水分測定法

方法一 以甲苯法測定藥材樣品的水分含量

- (1) **供試品的製備** — 將藥材樣品切碎(或用其他方法破碎)成直徑或長度小於3 mm的碎片,取適量測試。直徑或長度在3 mm以下的花類、種子和果實類藥材,可直接用於測試。
- (2) **試劑** — 本法所用的甲苯應以水飽和後蒸餾。
- (3) **儀器裝置** — 儀器裝置(圖1)是由500-mL的短頸圓底燒瓶(A)、水分測定管(B)及外管長約40 cm的直形冷凝管(C)所組成。使用前,儀器裝置應清洗潔淨,並置烘箱中烘乾。
- (4) **操作程序** — 精密稱取含水量相當於2—4 mL的樣品適量,置燒瓶中,並加入甲苯約200 mL。需要時加入數粒玻璃珠。連接儀器後,經冷凝管加入甲苯,至充滿測定管的狹細部分,然後將燒瓶置於電熱器中或以其他適當方法緩緩加熱。待甲苯開始沸騰時,調節溫度,使每秒餾出2滴,直至水分完全餾出為止。用甲苯沖洗冷凝管內壁,再繼續蒸餾5分鐘,然後移去熱源,冷卻至室溫。拆卸裝置,將黏附在測定管壁上的水滴推下。

待測定管靜置片刻,至水分與甲苯完全分離[附註]。記錄水量,並以藥材樣品重量計算其水分的百分含量。

附註:可加少量亞甲藍粉末,使水層成藍色,以便觀察。

限度 — 藥材樣品中水分的百分含量應不超過各品種項下的規定。

川芎  
Rhizoma Chuanxiong

厚朴  
辛夷  
Flos Magnoliae

麻黃  
Herba Ephedrae

大黃  
Radix et Rhizoma Gentianae

Radix et Rhizoma Rhei

甘草  
Radix et Rhizoma Glycyrrhizae

黃連  
Rhizoma Coptidis

柴胡  
Radix Bupleuri

龍膽  
Radix et Rhizoma Gentianae

白芍  
Radix Paeoniae Alba

桔梗  
Radix Platycodi

莪朮  
Rhizoma Curcumae

附錄 X 水分測定法

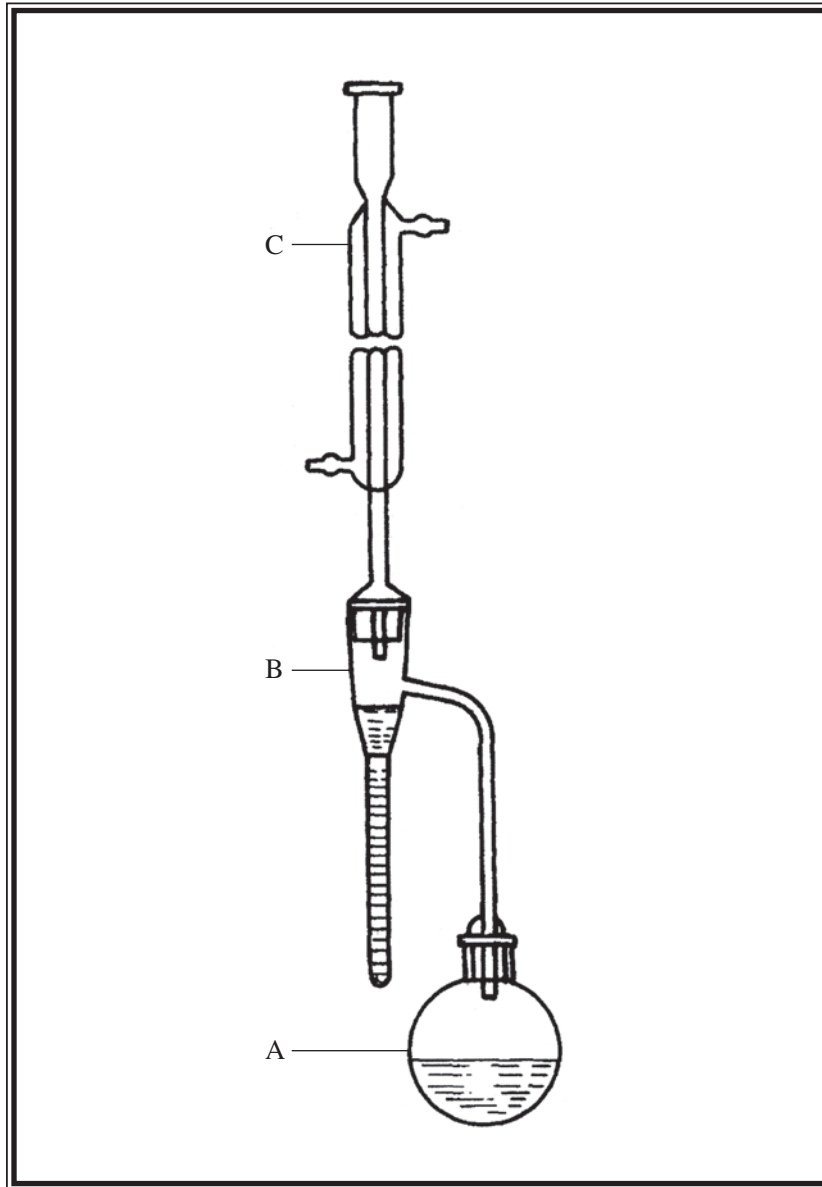


圖1 測定藥材樣品中水分含量的儀器裝置

- A. 短頸圓底燒瓶
- B. 水分測定管
- C. 直形冷凝管